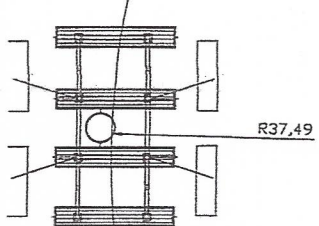
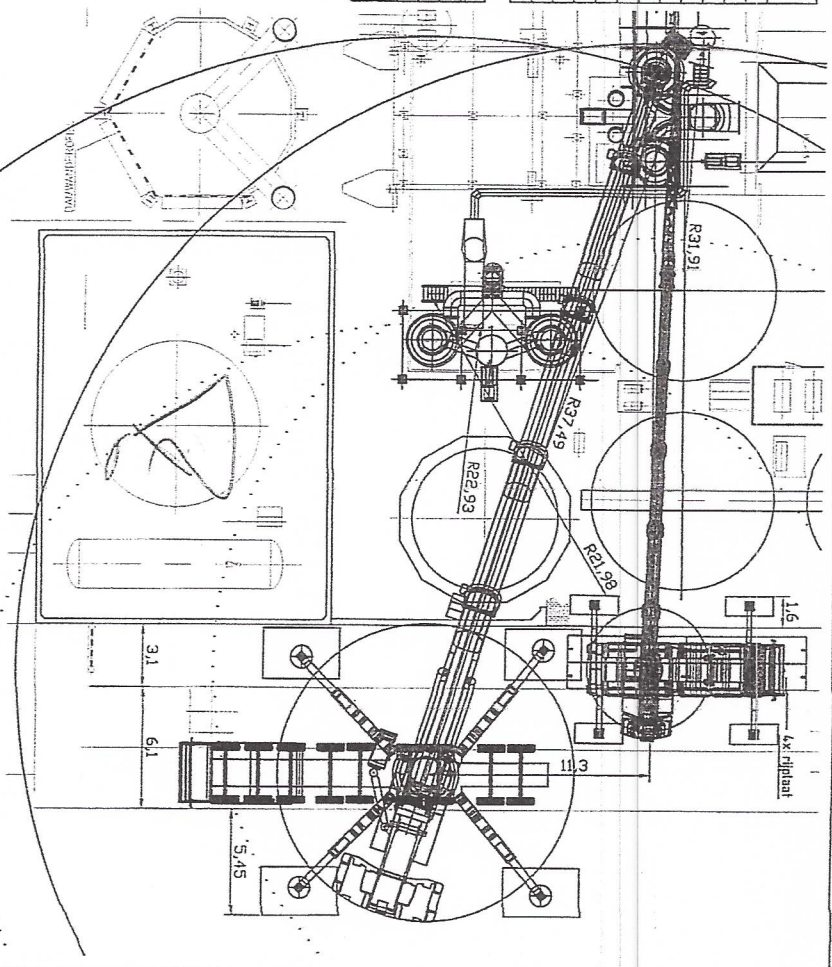
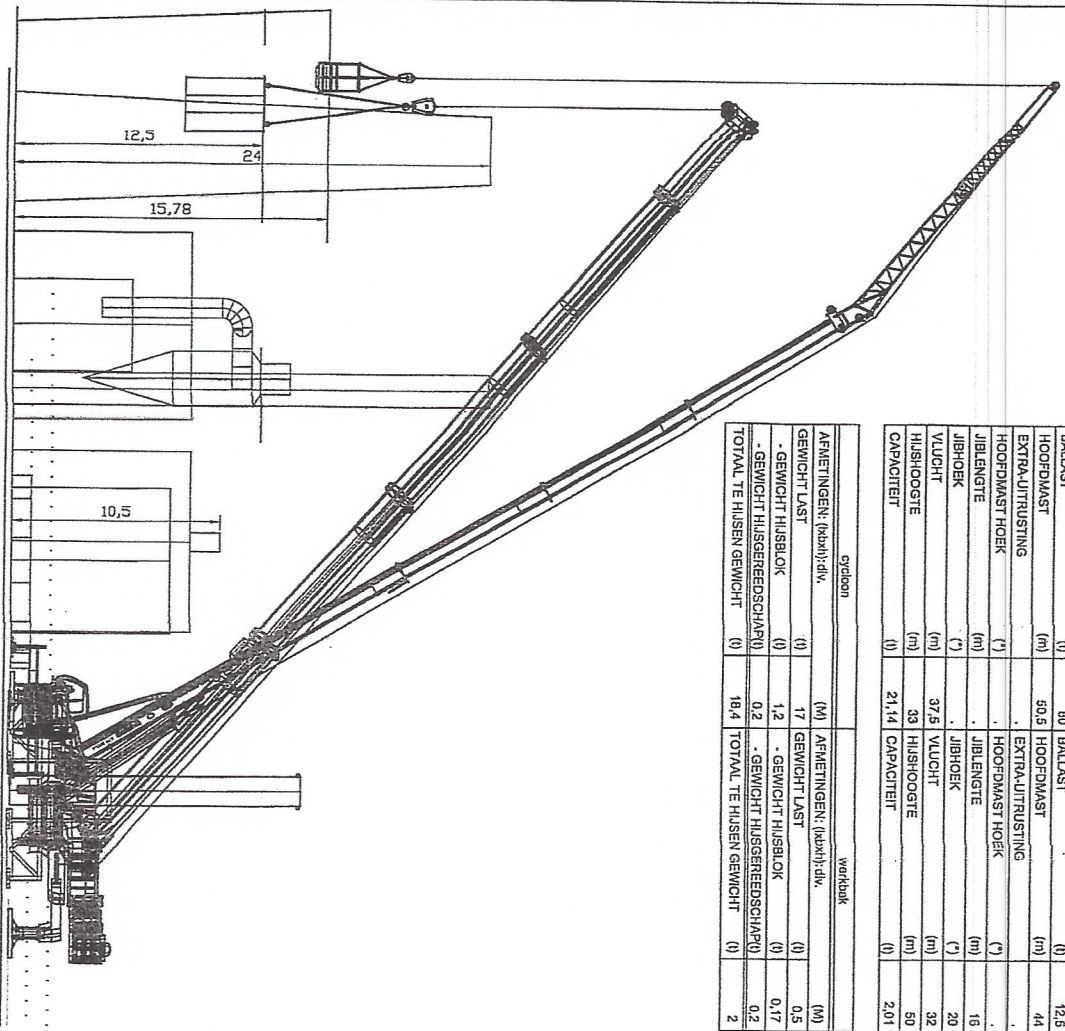


DEWAG	AC 660	FAUN	ATF66-G4
STEMPELBASIS	(m)	12,2x12	STEMPELBASIS (m)
AFM. STEMPELSCHOT	(m)	3,85x2,5	AFM. STEMPELSCHOT (m)
MAX. STEMPELKRACHT	(t)	80	MAX. STEMPELKRACHT (t)
BALLAST	(t)	80	BALLAST (t)
HOOPDMAST	(m)	50,5	HOOPDMAST (m)
EXTRA-UITJUSTING			EXTRA-UITJUSTING
HOOPDMAST HOEK	(°)		HOOPDMAST HOEK (°)
JIBLENGTE	(m)		JIBLENGTE (m)
JIBHOEK	(°)		JIBHOEK (°)
VLUCHT	(m)	37,5	VLUCHT (m)
HULSHOOGTE	(m)	33	HULSHOOGTE (m)
CAPACITEIT	(t)	21,14	CAPACITEIT (t)

opdrachten		werkstuk	
AFMETINGEN: (lxbm)-dik.	(M)	AFMETINGEN: (lxbm)-dik.	(M)
GEWICHT LAST	(t)	GEWICHT LAST	(t)
- GEWICHT HULSBLOK	0,2	- GEWICHT HULSBLOK	0,17
- GEWICHT HUISGEREDSCHAAP	18,4	- GEWICHT HUISGEREDSCHAAP	0,2
TOTAAL TE HUISEN GEWICHT	(t)	TOTAAL TE HUISEN GEWICHT	(t)
			2



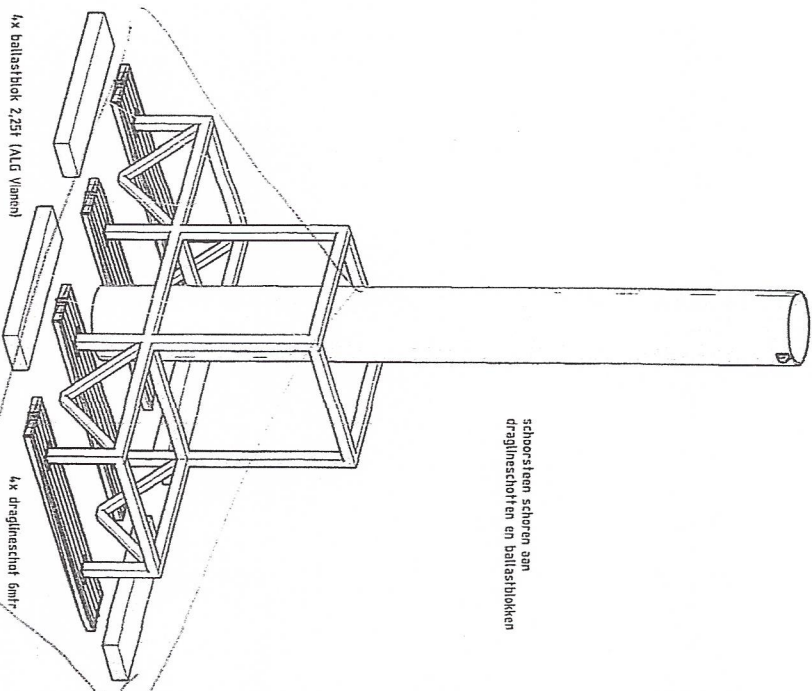
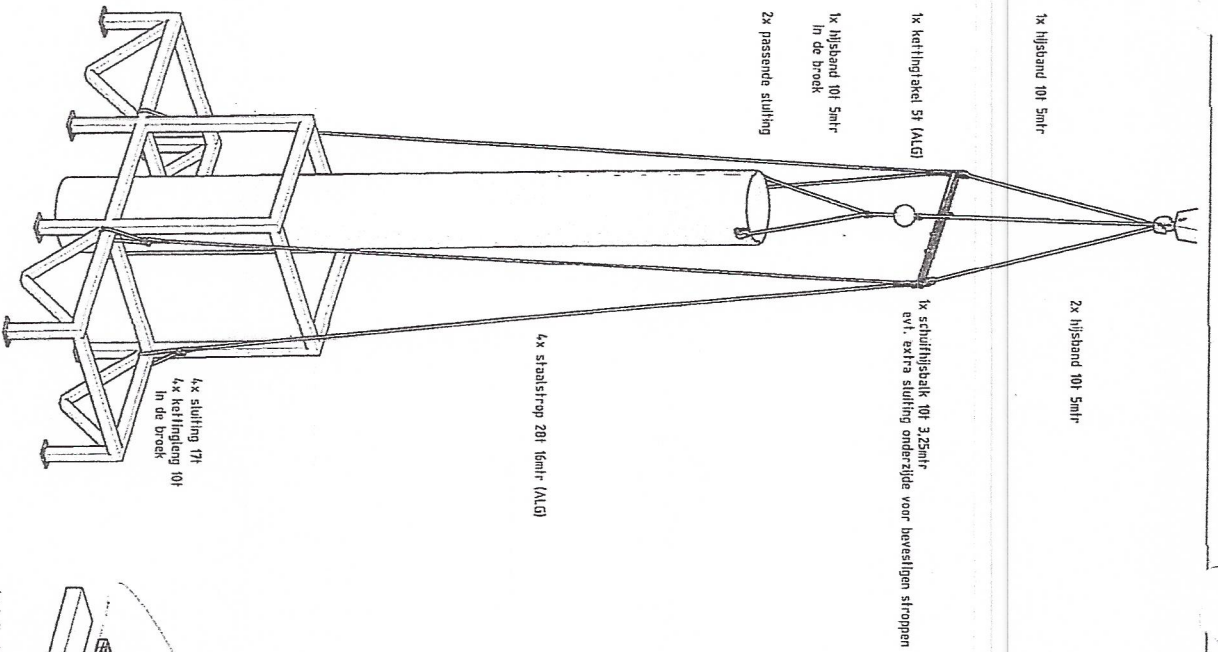
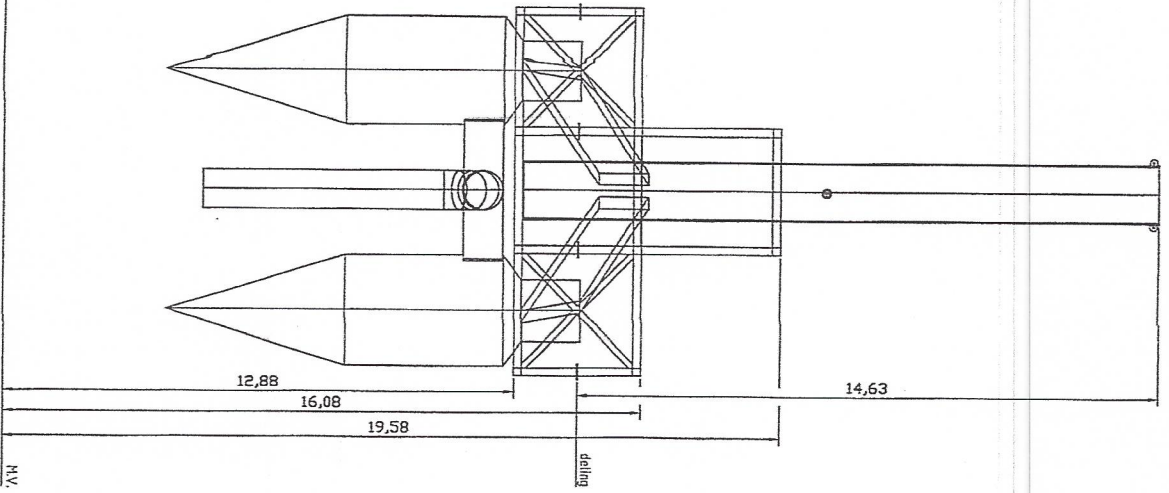
gelekdend: J. Doms  
geconstrueerd door: H. Hosman  
SCHAAL 1:250

datum: 21-09-2011  
datum: 21-09-2011  
par.:  
par.:

Klant  
Project  
Ordering: Ulf

# NEDMOVE

Deze tekening is eigendom van Nedmove BV. Deze tekening mag niet worden gereproduceerd of verspreid zonder schriftelijke toestemming van Nedmove BV. Het is niet toegestaan deze tekening of informatie erop te kopiëren, te verspreiden of anderszins openbaar te maken. Het is niet toegestaan deze tekening of informatie erop te gebruiken voor andere doeleinden dan die waarvoor deze is bestemd. Het is niet toegestaan deze tekening of informatie erop te gebruiken voor andere doeleinden dan die waarvoor deze is bestemd.



getekend: J. Doms  
gecontroleerd: H. Hosman  
SCHAAL: 1:01V

datum: 20-09-2011  
datum: 20-09-2011

par.:  
par.:

Klant  
Project  
Orderwerp:

**NEDMOVE**

Deze tekening is eigendom van de afnemer. Het is niet toegestaan deze te kopiëren, verspreiden of anderszins openbaar te maken. Indien u informatie wilt ontvangen, kunt u contact opnemen met de afnemer.